



# Alfa Laval M15

## Разборный пластинчатый теплообменник для различных областей применения

Линейка Альфа Лаваль для промышленных применений — это широкий спектр продукции, которая используется практически во всех отраслях промышленности.

Для данной модели, подходящей для широкого спектра областей применения, доступен большой выбор различных типов пластин и уплотнений.

В дополнение к обычной конфигурации с одинарными пластинами эта модель также доступна с двойными пластинами. Двойные пластины являются дополнительной защитой, предотвращая смешивание жидкостей.

### Применение

- Биотехнологии и фармацевтика
- Химическая промышленность
- Энергетика и энергоносители
- Пищевая промышленность и производство напитков
- Бытовая химия и средства личной гигиены
- Системы отопления, вентиляции и кондиционирования (ОВиК) и холодоснабжение
- Механическое оборудование и производство
- Морское оборудование и перевозки
- Горные разработки, добыча минералов и пигментов
- Целлюлозно-бумажная промышленность
- Полупроводники и электронные приборы
- Металлургия
- Водоснабжение и очистка сточных вод

### Преимущества

- Высокая энергоэффективность — низкие эксплуатационные расходы
- Гибкая конфигурация — возможность изменения площади теплопередачи
- Простота монтажа — компактная конструкция
- Высокая эксплуатационная технологичность — легко открывается для осмотра и чистки и легко очищается при помощи установки для безразборной мойки (CIP)
- Доступ к глобальной сети обслуживания Альфа Лаваль

### Особенности

Каждая деталь тщательно разработана, что позволяет обеспечить оптимальную производительность, максимальное время безотказной работы и простоту обслуживания. Выбор доступных функций:

- 5-точечная система центрирования
- Система центрирования с угловыми направляющими
- Распределительная площадка с «шоколадным» рисунком
- Клеевое уплотнение
- Уплотнение Clip-on
- Индикатор утечки
- Подшипниковый узел
- Шпилька с торцовым кернением



- Боковые вырезы под стяжные шпильки
- Подъемная проушина
- Вкладыш
- Стопорная шайба
- Ролик прижимной плиты
- Защитный рукав стяжной шпильки

### Поддержание высокой производительности с полным спектром услуг Альфа Лаваль «Сервис на 360°»

Наш широкий спектр услуг обеспечивает максимальную производительность вашего оборудования Альфа Лаваль на протяжении всего его жизненного цикла. Наличие запасных частей, ответственное отношение и большой практический опыт нашей команды избавят вас от ненужных забот.

#### Ввод в эксплуатацию

- Монтаж
- Шеф-монтаж
- Пусконаладочные работы

#### Техническое обслуживание

- Услуги по промывке
- Восстановительный ремонт
- Ремонт
- Инструменты для обслуживания
- Запасные части

#### Техническая поддержка

- Эксклюзивный склад запчастей
- Техническая документация
- Поддержка по телефону
- Обучение
- Поиск и устранение неисправностей

#### Усовершенствования

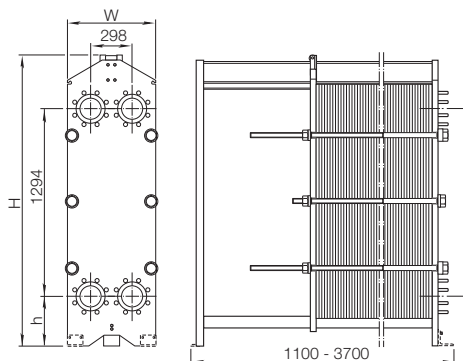
- Модернизация оборудования
- Перерасчет оборудования
- Замена и модернизация

#### Мониторинг

- Проверка технического состояния
- Проверка эффективности работы оборудования

## Габаритный чертеж

Размеры в мм



Тип	H	W	h
M15-FL	1815	610	275
M15-FM	макс. 1941	610	275
M15-FG	макс. 1941	650	275
M15-FD	макс. 2036	650	370

Число стяжных шпилек зависит от уровня рабочего давления.

## Технические характеристики

### Пластины

Название	Тип	Свободный канал, мм
M15-B	Одна пластина	2.5
M15-M	Одна пластина	4.0
M15-BD	Пластина с двойными стенками	2.5

### Материалы

Теплопередающие пластины	304/304L, 316/316L, 904L, 254 C-276, C-2000 825 Ni, Ti, TiPd
Промежуточные уплотнения	NBR, EPDM, FKM, Q
Фланцевые соединения	Углеродистая сталь С металлической вставкой: нержавеющая сталь, титан С резиновой вставкой: БНК, ЭПДМ
Опорная и прижимная плиты	Углеродистая сталь с эпоксидным покрытием

Другие материалы могут быть предоставлены по запросу.

Не все комбинации опций могут быть заданы в одной конфигурации.

## Эксплуатационные характеристики

Рама, код давления аппарата	Макс. расчетное давление (бар)	Макс. расчетная температура (°C)
FL, pvcALS	6.0	130
FM, pvcALS	10.0	180
FM, PED	10.0	180
FG, pvcALS	16.0	180
FG, ASME	11.7	250
FG, PED	16.0	180
FD, pvcALS	30.0	180
FD, ASME	20.7	180
FD, PED	30.0	180

Расширенный диапазон значений давления и температуры может быть доступен по запросу.

### Фланцевые соединения

FL, pvcALS	EN 1092-1 DN150 PN10 JIS B2220 10K 150A
FM, pvcALS	EN 1092-1 DN150 PN10 ASME B16.5 Class 150 NPS 6 JIS B2220 10K 150A
FM, PED	EN 1092-1 DN150 PN10 ASME B16.5 Class 150 NPS 6
FG, pvcALS	EN 1092-1 DN150 PN16 ASME B16.5 Class 150 NPS 6 JIS B2220 16K 150A
FG, ASME	ASME B16.5 Class 150 NPS 6
FG, PED	EN 1092-1 DN150 PN16 ASME B16.5 Class 150 NPS 6
FD, ASME	ASME B16.5 Class 300 NPS 6
FD, PED	EN 1092-1 DN200 PN25 ASME B16.5 Class 300 NPS 6

Стандарт EN1092-1 соответствует ГОСТ 12815-80 и стандарту GB/T 9115.

CNE00073RU 2016-04

Альфа Лаваль оставляет за собой право изменять технические характеристики без предварительного уведомления.

### Как найти Альфа Лаваль:

Постоянно обновляемую информацию о деятельности компании Альфа Лаваль в мире вы найдете на нашем веб-сайте. Приглашаем вас посетить [www.alfalaval.com](http://www.alfalaval.com)